

Велопарковка «Фора» SPORT-FORA VP60

ПАСПОРТ
SPORT-FORA



Внимательно прочтите паспорт (ПС) для ознакомления с правилами безопасной эксплуатации, обслуживания, транспортировки и хранения изделия.

Паспорт рекомендуется хранить в течение всего срока эксплуатации изделия.



ООО «СпортТехника»
ИНН 5029220304
г.Мытищи. +7 (495) 233-41-41
sale@sport-fora.ru

1. ОБЩИЕ СВЕДЕНИЯ.

1.1 Наименование, обозначение: Велопарковка Спорт-Фора

1.2 Предприятие: ООО «СпортТехника», Россия, г. Мытищи.

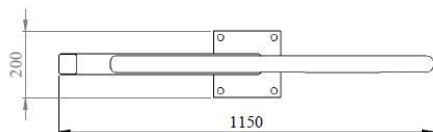
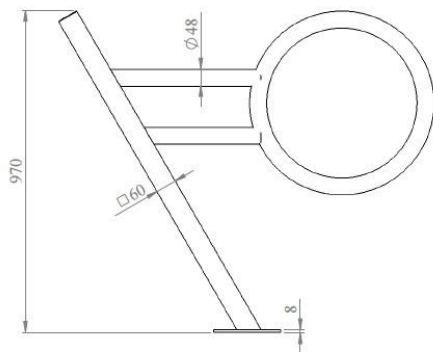
1.3 Место установки: на открытых уличных участках.

1.4 Велопарковка устанавливается возле зданий общественного пользования, учебных учреждений, торговых центров, на спортивных площадках, в парках и так далее.

2. ТЕХНИЧЕСКАЯ ХАРАКТЕРИСТИКА.

2.1 Основные **массогабаритные** характеристики изделия:

Габаритные размеры изделия	Длина, м	1,15
	Ширина, м	0,2
	Высота, м	0,97
Вес нетто (кг), не более		15



ООО «СпортТехника»
ИНН 5029220304
г.Мытищи. +7 (495) 233-41-41
sale@sport-fora.ru

3. ТРАНСПОРТИРОВКА.

Велопарковка транспортируется любым видом транспорта, обеспечивающим его сохранность.

При погрузке, разгрузке и монтаже соблюдать меры предосторожности для обеспечения сохранности деталей.

4. УСЛОВИЯ ХРАНЕНИЯ.

Хранить велопарковку следует вертикально вдали от агрессивных сред и нагревательных приборов, при температуре от - 30° С до + 30° С.

5. УТИЛИЗАЦИЯ

5.1 Перед отправкой велопарковки на утилизацию необходимо произвести демонтаж

5.2 Изделие не содержит опасных для здоровья и жизни веществ

5.3 Утилизацию отходов осуществлять в соответствии с требованиями СанПиН 2.1.7.1322-03

6. ГАРАНТИЙНЫЕ ОБЯЗАТЕЛЬСТВА.

6.1 Изготовитель гарантирует соответствие ВЕЛОПАРКОВКИ требованиям технической документации при соблюдении покупателем требований настоящего паспорта.

6.2 Гарантийный срок эксплуатации изделия – 12 месяца со дня реализации.

6.3 Гарантия не распространяется на:

- изделия, поврежденные при перевозке покупателем;
- изделия, поврежденные в результате вандализма или форс-мажорных обстоятельств;
- изделия, для которых нарушены правила хранения, сборки и эксплуатации, изложенные в настоящем паспорте изделия, не имеющие в паспорте отметок об упаковывании, приёме ОТК и продаже изделия;
- естественный износ, происходящий в результате нормального использования

7. ПРАВИЛА БЕЗОПАСНОЙ ЭКСПЛУАТАЦИИ.

7.1 Велопарковка предназначен для возрастной группы от 14-и лет.



ООО «СпортТехника»
ИНН 5029220304
г.Мытищи. +7 (495) 233-41-41
sale@sport-fora.ru

7.2 В целях обеспечения безопасной эксплуатации оборудования в процессе эксплуатации необходимо проводить регулярные визуальные осмотры велопарковки с целью выявления повреждений, снижающих прочность несущих конструкций и опасных дефектов, являющихся результатом ненадлежащего использования, вандализма или прочих условий.

7.3 Обнаруженные во время осмотра неполадки должны быть немедленно устранены, а если это невозможно, то оборудование должно быть закрыто для пользования.

8. ИНСТРУКЦИЯ ПО ОБСЛУЖИВАНИЮ И УХОДУ.

8.1 Перед вводом в эксплуатацию необходимо:

- Провести визуальный осмотр
- Проверить целостность конструкции, наличие всех элементов


8.2 Необходимо проводить ежедневный визуальный осмотр, который включает:

- Проверку надежности крепления;
- Проверку целостности конструкции;
- Проверку узлов крепления. При ослаблении крепежных соединений, произвести их подтяжку, используя стандартный инструмент.
- Проверку наличия защитных пластмассовых колпачков на крепёжных деталях.

8.3 Периодически, не реже 1 раза в месяц, необходимо проводить функциональный осмотр. Функциональный осмотр включает:

- Проверку устойчивости конструкции, прочность узлов крепления;
- Проверку затяжки резьбовых соединений; при ослаблении крепежных соединений, произвести их подтяжку, используя стандартный инструмент.
- Установку или замену пластмассовых колпачков, закрывающих резьбовые части.

Все вышедшие из строя комплектующие элементы заменять аналогичными, произведенными на предприятии – изготовителе.

 ВНИМАНИЕ! Запрещается самостоятельное изготовление и замена составных частей



ООО «СпортТехника»
ИНН 5029220304
г.Мытищи. +7 (495) 233-41-41
sale@sport-fora.ru

⚠ ВНИМАНИЕ! Обнаруженные во время осмотра неполадки должны быть немедленно устранены, а если это невозможно, то оборудование должно быть закрыто для использования

8.4 В целях предотвращения коррозии необходимо ежеквартально обрабатывать антикоррозионной смазкой:

- все видимые сварные швы;
- все видимые резьбовые соединения.

8.5 Проводить ежегодный основной осмотр.

⚠ ВНИМАНИЕ! Правильная и безопасная эксплуатация велопарковки гарантируется при соблюдении следующих условий:
Назначение ответственного лица за эксплуатацию;
Регулярное выполнение требований вышеперечисленных регламентных мероприятий.

9. ОТМЕТКА СБОРЩИКА.

Велопарковка собрана, упакована, укомплектована в соответствии с технической документацией.

Дата изготовления «__» _____ 20__ г.

Сборщик _____

10. СВИДЕТЕЛЬСТВО О ПРИЕМКЕ.

Изделие признано годным к эксплуатации.

ОТК _____

11. ОТМЕТКА О ПРОДАЖЕ.

Торговое предприятие

Продавец _____ Подпись _____

Дата «__» _____ 20__ г.



ООО «СпортТехника»
ИНН 5029220304
г.Мытищи. +7 (495) 233-41-41
sale@sport-fora.ru